



ACCESSORI

CARRELLO TIPO G/M/P

CARRELLI

PER MONOROTAIA

RUOTE V-U

RUOTE GOLA TONDA

RUOTE CON

SUPPORTO INTERNO

GUIDE IN NYLON

GUIDE CILINDRICHE

CARDINI

IBBI GOBBA



CURVA A RAGGIO STRETTO

ORIGINE ANSI B 16,9 R= 1,5 D

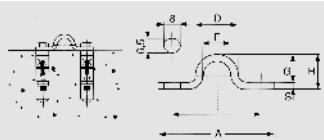
DN in.	DIAMETRO ESTERNO mm.	SPESSORE mm.	SPESSORE sch.	CUARVA A 180°K mm	CURVA A 90 °A mm.	CURVA A 45°A mm.	MASSE UNITARIE PER CURVA A 180° kg.
1/2	21,3	2,77	40	47,6	38,1	15,9	0,159
3/4	26,7	2,87	40	42,9	28,6	11,1	0,159
1	33,4	3,38	40	55,6	38,1	22,2	0,350
1 1/4	42,2	3,56	40	68,9	47,6	25,4	0,500
1 1/2	48,3	3,68	40	82,9	57,2	28,6	0,800
2	60,3	3,91	40	106,4	76,2	34,9	1,40
2 1/2	76	5,16	40	31,8	95,2	44,4	2,70
3	88,9	5,49	40	158,8	114,3	50,8	4,40
3 1/2	101,6	6,02	40	209,6	152,4	63,5	8,20
4	114,3	6,55	40	261,9	190,5	79,4	13,4
5	141,3	6,55	40	261,9	190,5	79,4	13,4
6	168,3	7,11	40	312,7	228,6	95,2	22,0
8	219,1	8,18	40	414,3	304,8	127,0	43,0
10	273,0	9,27	40	517,5	381,0	158,8	79,0
12	323,8	9,52	-	619,1	457,2	190,5	113
14	355,6	9,52	30	711,2	533,4	222,2	144
16	406,4	9,52	30	812,8	609,6	254,0	189
18	457,2	9,52	-	914,4	685,8	285,8	239
20	508,0	9,52	20	1016,0	762,0	317,5	293
22	558,8	9,52	20	1117,6	838,2	342,9	356
24	609,6	9,52	20	1219,2	914,4	381,0	425



CURVA A RAGGIO STRETTO

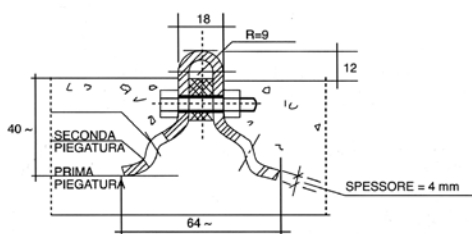
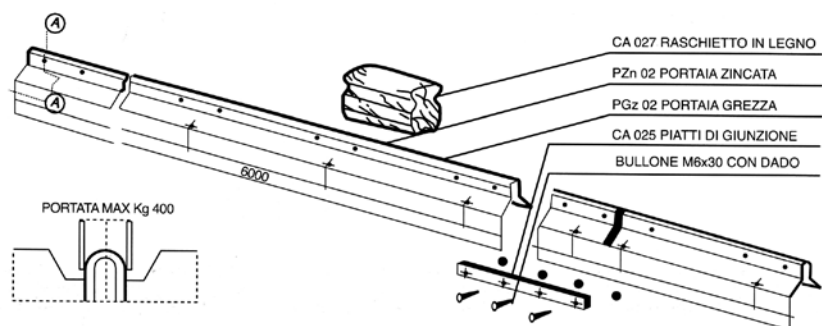
ORIGINE ANSI B 16,9 R= 1,5 D

DN in.	DIAMETRO ESTERNO mm.	SPESSORE mm.	SPESSORE sch.	CUARVA A 180°K mm.	CURVA A 90 °A mm.	CURVA A 45°A mm.	MASSE UNITARIE PER CURVA A 180° kg.
1/2	21,3	3,73	80	47,6	38,1	15,9	0,204
3/4	26,7	3,91	80	42,9	28,6	11,1	0,209
1	33,4	4,55	80	55,6	38,1	22,2	0,500
1 1/4	42,2	4,85	80	69,8	47,6	25,4	0,700
1 1/2	48,3	5,08	80	82,6	57,2	28,6	1,00
2	60,3	5,54	80	106,4	76,2	34,9	1,90
2 1/2	76	7,01	80	131,8	95,2	44,4	3,60
3	88,9	7,62	80	158,8	114,3	50,8	5,80
3 1/2	101,6	8,08	80	184,2	133,4	63,5	8,20
4	114,3	8,56	80	209,6	152,4	79,4	11,0
5	141,3	9,52	80	261,9	190,5	79,4	18,8
6	168,3	10,97	80	312,7	228,6	95,2	32,0
8	219,1	12,70	80	414,3	304,8	127,0	64,0
10	273,0	12,70	80	517,5	381,0	158,8	102
12	323,8	12,70	-	619,1	457,2	190,5	147
14	355,6	12,70	-	711,2	533,4	222,2	184
16	406,4	12,70	40	812,8	609,6	254,0	245
18	457,2	12,70	-	914,4	685,8	285,8	315
20	508,0	12,70	30	1016,0	762,0	317,5	388
22	558,8	12,70	30	1117,6	838,2	342,9	472
24	609,6	12,70	-	1219,2	914,4	381,0	564



IBBI GOBBA

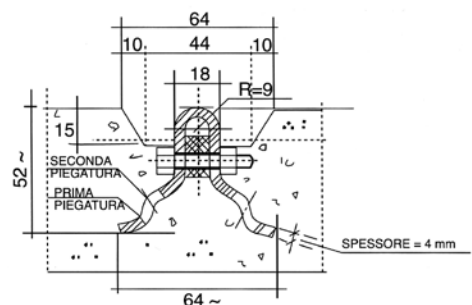
MISURA	L	A	D	F	G	H	I	S	PESO LORDO kg.
Ø 15,5	3000	55	Ø 15,5	Ø 9,5	10	13	42	3	4,650
Ø 15,5	6000	55	Ø 15,5	Ø 9,5	10	13	42	3	9,300
Ø 19,5	3000	55	Ø 19,5	Ø 12	13	16	42	4	4,800
Ø 19,5	6000	55	Ø 19,5	Ø 12	13	16	42	4	9,600



SOLUZIONE DI GUIDA SPORGENTE DAL PAVIMENTO

IBBI - 4

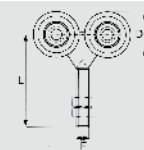
Portata cadauna
Ruota gola
Tonda = 400 kg.



SOLUZIONE DI GUIDA INCASSATA DAL PAVIMENTO

IBBI - 4

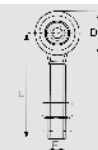
Portata cadauna
Ruota gola
Tonda = 400 kg.



CARRELLO TIPO G - TIPO M - TIPO P

CARRELLO A 4 RUOTE ZINCATE

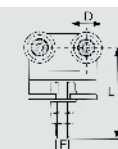
MISURE	DØ	L	F
Grande	54	125	M 20
Medio	44	95	M 12
Piccolo	25	48	M 8



CARRELLO TIPO G - TIPO M - TIPO P

CARRELLO A 2 RUOTE ZINCATE

MISURE	DØ	L	F
Grande	54	122	M 20
Medio	44	92	M 12
Piccolo	25	48	M 8



CARRELLO PER MONOROTAIA TIPO P

CARRELLO A 4 RUOTE

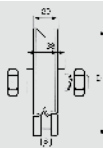
DØ	L	F
54	67	M 8



CARRELLO PER MONOROTAIA TIPO P

CARRELLO A 2 RUOTE

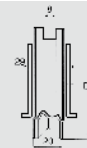
DØ	L	F
24	67	M 8



RUOTEV - U

RUOTE CON CUSCINETTO A SFERA SP. 20 MM

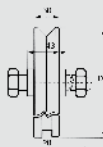
D mm.	PORTATA kg.
60	300
70	300
80	300
90	300
100	300
120	400
140	400
160	400



RUOTE CON SUPPORTO INTERNO

RUOTA CON STAFFA SP. 20 MM. N. 1 CUSCINETTO (RUOTA CON PIASTRA GOLA V - U)

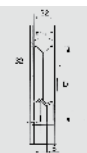
D mm.	PORTATA kg.
80	400
90	400
100	400
120	400
140	400



RUOTEV - U

RUOTE CON 2 CUSCINETTI A SFERA SP. 30 MM.

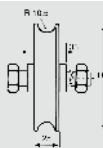
D mm.	PORTATA kg.
100	800
120	800
140	800
160	800
180	800
200	800



RUOTE CON SUPPORTO INTERNO

RUOTA CON STAFFA SP. 20 MM. N. 1 CUSCINETTO (RUOTA CON SUPPORTO INTERNO GOLA V - U)

D mm.	PORTATA kg.
80	400
90	400
100	400
120	400
140	400



RUOTEV - U

RUOTA CON CUSCINETTO A SFERA SP. 25 MM (RUOTA CON GOLA TONDA)

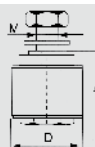
D mm.	PORTATA kg.
80	300
90	300
100	300
120	400
140	400



GUIDE IN NYLON

OLIVA IN NYLON

MISURE	A	D	L	M
25	33	24,5	63	14
30	40	30	70	14
40	60	40	97	20



GUIDE CILINDRICHE

OLIVA CILINDRICA IN NYLON

MISURE	A	D	M
35	32	34	10
35	32	34	10

PESI E MISURE

I dati contenuti nel presente catalogo hanno semplice valore informativo e vengono forniti salvo errori ed omissioni.

I pesi indicati, sono puramente teorici e calcolati in base alle dimensioni nominali dei prodotti ed al peso specifico dell'acciaio calcolato in 7,85 Kg/DM³.

